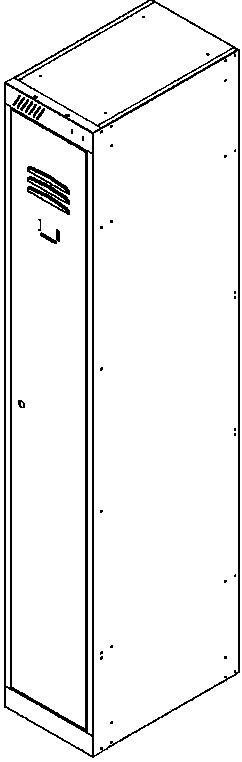


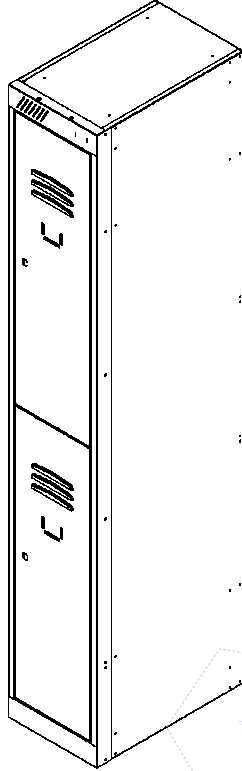


ПАСПОРТ
Инструкция по сборке
Шкафы серии
ШРК, ШРЭК, АШРК, ТМ и ШМУ

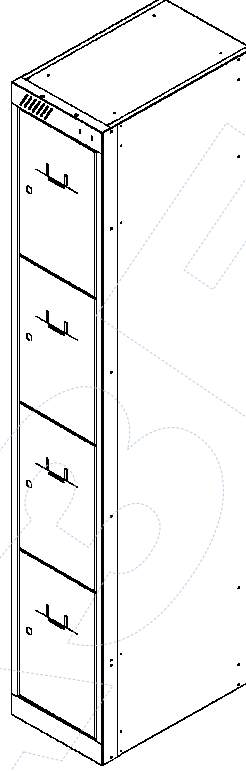
ШРК11-300
ШРК11-400



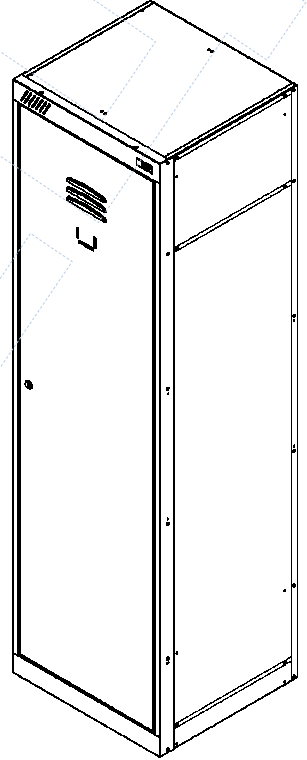
ШРК12-300
ШРК12-400



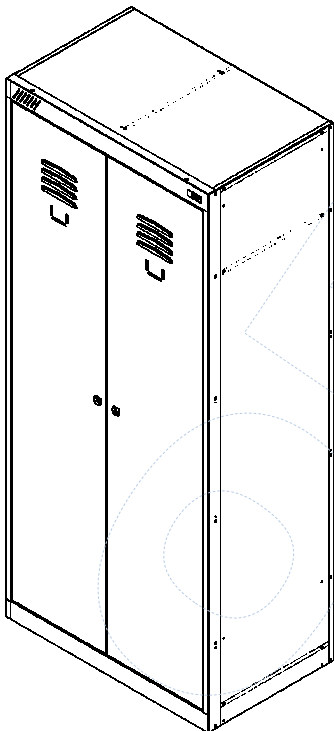
ШРК14-300
ШРК14-400



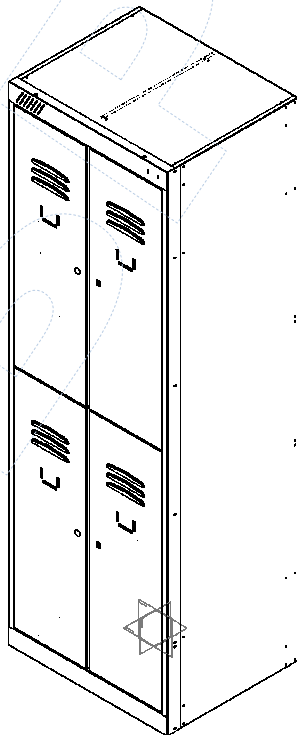
ШРЭК 21-530



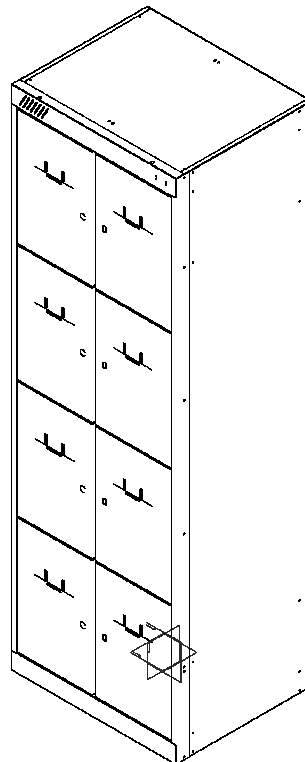
ШРЭК 22-530
ШРК 22-600, ШРК 22-800
ТМ 22-600, ТМ 22-800
ШМУ 22-800, ШМУ 22-600



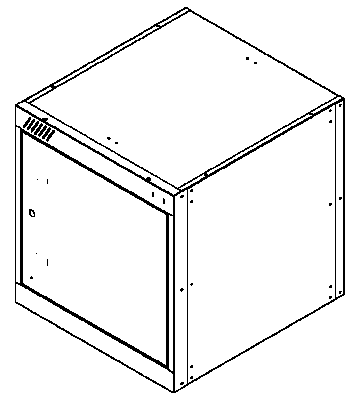
ШРК 24-600
ШРК 24-800



ШРК 28-600
ШРК 28-800



АШРК 22-600
АШРК 22-800



Содержание

1. Назначение изделия.
2. Технические характеристики и комплектность
3. Инструкция по сборке шкафов.
4. Указание мер безопасности. Транспортирование и хранение.
5. Гарантийные обязательства. Свидетельство о приёмке.

1. Назначение изделия.

Применяются для обустройства социальных зон производственных предприятий, офисов, спортивных клубов, медицинских, военных, образовательных учреждений и т.д.

2. Технические характеристики и комплектность

2.1. Стандартная поставка-

Шкафы серий ШРК 22-600, ШРЭК, АШРК -2 шкафа в разобранном виде в картонной коробке с необходимой фурнитурой.

Шкафы серий ШРК 22-800, ТМ, ШМУ-1 шкаф в разобранном виде в картонной коробке с необходимой фурнитурой.

Сборка - с помощью металлических заклёпок

Открывание дверей шкафов – правое/левое. Угол открывания дверей не менее 130 град.

Замок (стандартно)- почтовый повышенной секретности 1:1000

Покрытие- краска полимерная порошковая.

Комплектность

Поз.	Наименование	ШРК 11-300 11-400	ШРК 12-300 12-400	ШРК 14-300 14-400	ШРЭК 21-530	ШРЭК 22-530	ШРК 22-600 22-800	ШРК 24-600 24-800	ШРК 28-600 28-800	АШРК 22-600 22-800	ТМ 22-600	ТМ 22-800	ШМУ 22-600 22-800
1	Панель лицевая, шт.	1	1	1	1	1	1	1	1	1	1	1	1
2	Дверь правая, шт.	1	2	4	1	1	1	2	4	1	1	1	1
3	Дверь левая, шт.	-	-	-	-	1	1	2	4	1	1	1	1
4	Стенка боковая, шт.	2	2	2	2	2	2	2	2	2	2	2	2
5	Перегородка, шт.	-	-	-	-	1	1	1	1	1	1	1	1
6	Стенка задняя, шт.	1	1	1	1	1	1	1	1	1	1	1	1
7	Перекрытие, шт.	2	2	2	3	2	2	2	2	2	2	2	2
8	Полка, шт.	1	1	3	-	2	2	2	6	-	2	2	5
9	Заклепка Ø 4x6, шт.	40	48	64	51	49	49	65	93	29	49*	57*	47
10	Перекладина, шт.	1	2	-	2	2	2	4	-	-	2	2	1
11	Замок почтовый, шт.	1	2	4	1	2	2	4	8	2	2	2	2
12	Крючок пластиковый, шт.	2	4	-	4	4	4	8	-	-	4	4	2
13	Винт с прессшайбой М4х10, шт.	-	4	-	-	-	-	8	-	-	-	-	-
14	Гайка самоконтрящаяся М4, шт.	-	4	-	-	-	-	8	-	-	-	-	-
15	Винт М6х16(для крепления антресоли к шкафу)	-	-	-	-	-	-	-	-	2	-	-	-
16	Петля дверная, комплект	2	-	-	-	2	2	-	-	2	2	-	2
17	Паспорт-инструкция шкафа, шт.	1	1	1	1	1	1	1	1	1	1	1	1

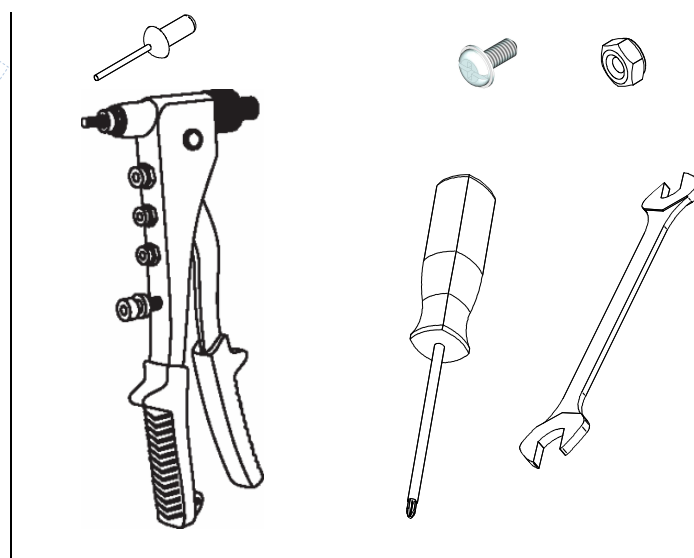
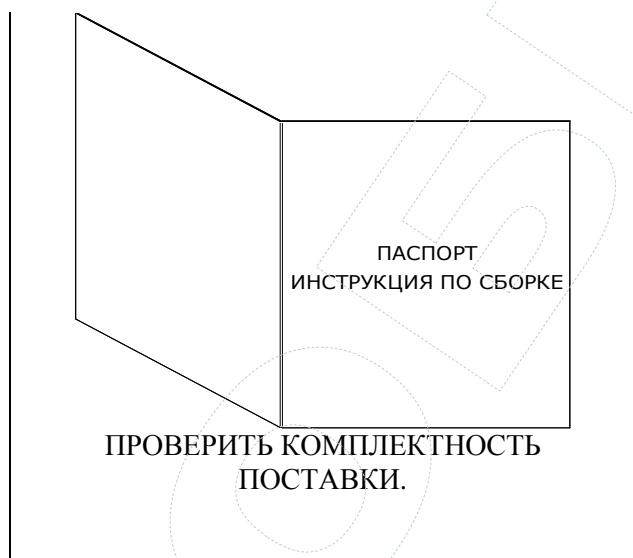
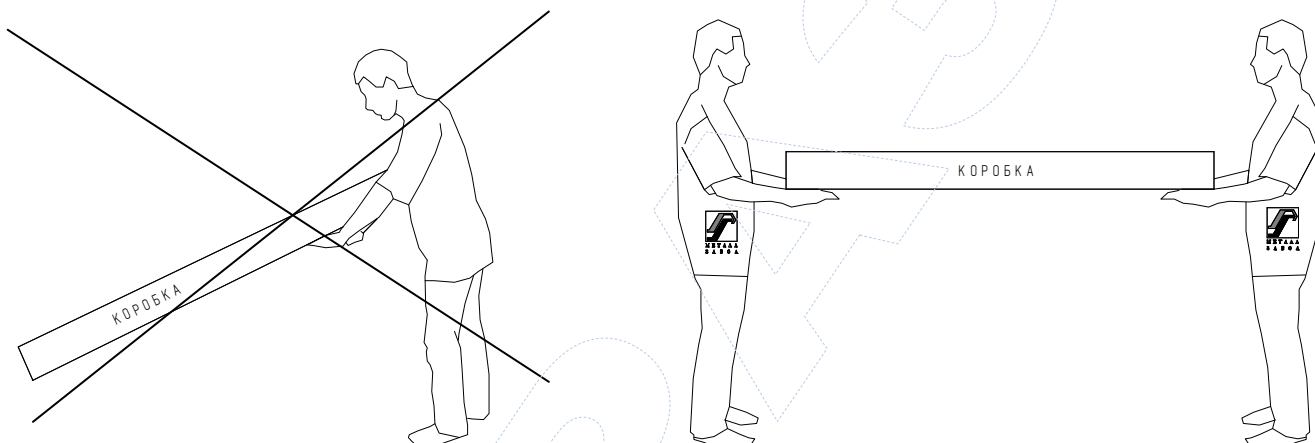
*-Заклепка Ø 4x8

Размеры и масса шкафов:

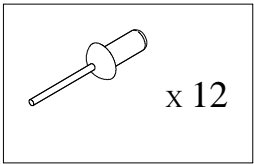
Технические характеристики	Обозначение шкафа											
	ШРК 11-300	ШРК 12-300	ШРК 14-300	ШРК 11-400	ШРК 12-400	ШРК 14-400	ШРК 22-600	ШРК 24-600	ШРК 28-600	ШРК 22-800	ШРК 24-800	ШРК 28-800
Масса нетто не более, кг	16,6	16,6	17,5	18,7	18,7	20,1	29,5	30	30,5	34	34,5	35
Габаритные размеры шкафа в сборе Высота x Ширина x Глубина, мм	1850x 300x 500	1850x 300x 500	1850x 300x 500	1850x 400x 500	1850x 400x 500	1850x 400x 500	1850x 600x 500	1850x 600x 500	1850x 600x 500	1850x 800x 500	1850x 800x 500	1850x 800x 500

Технические характеристики	Обозначение шкафа							
	ШРЭК 21-530	ШРЭК 22-530	АШРК 22-600	АШРК 22-800	ТМ 22-600	ТМ 22-800	ШМУ 22-600	ШМУ 22-800
Масса нетто не более, кг	26,5	30	12	14	48	55	33,7	38,9
Габаритные размеры шкафа в сборе Высота x Ширина x Глубина, мм	1850x 530x 500	1850x 530x 500	560x 600x 500	560x 800x 500	1850x 600x 500	1850x 800x 500	1850x 600x 500	1850x 800x 500

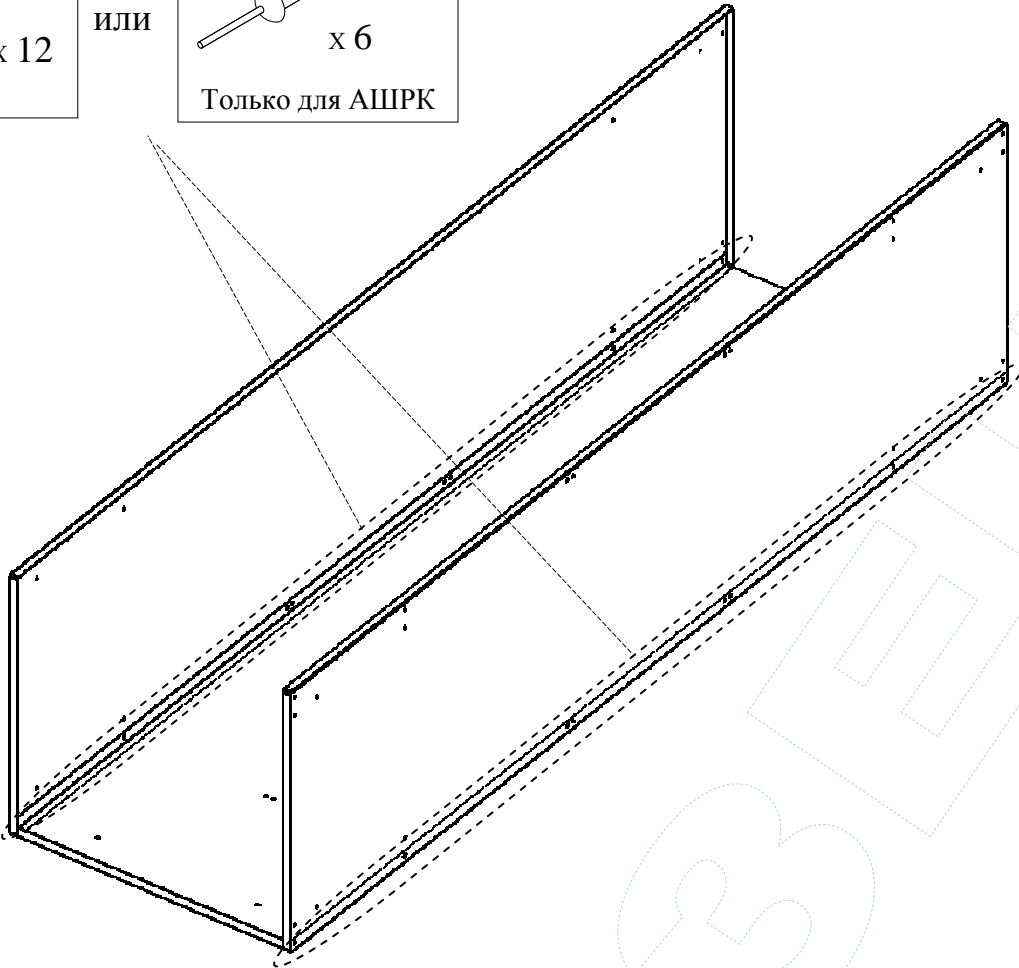
3. Инструкция по сборке шкафов.



1

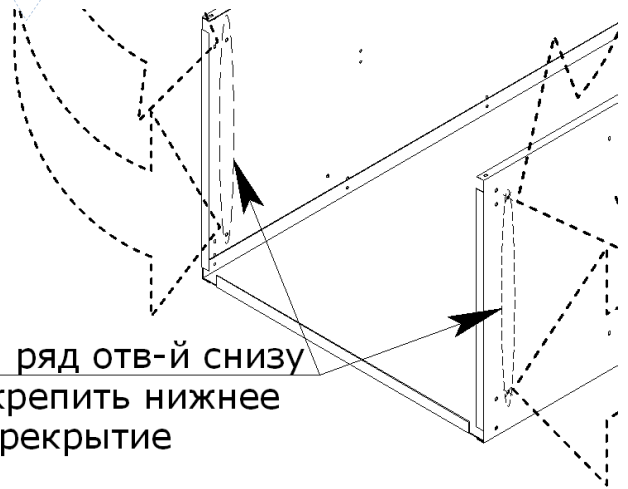
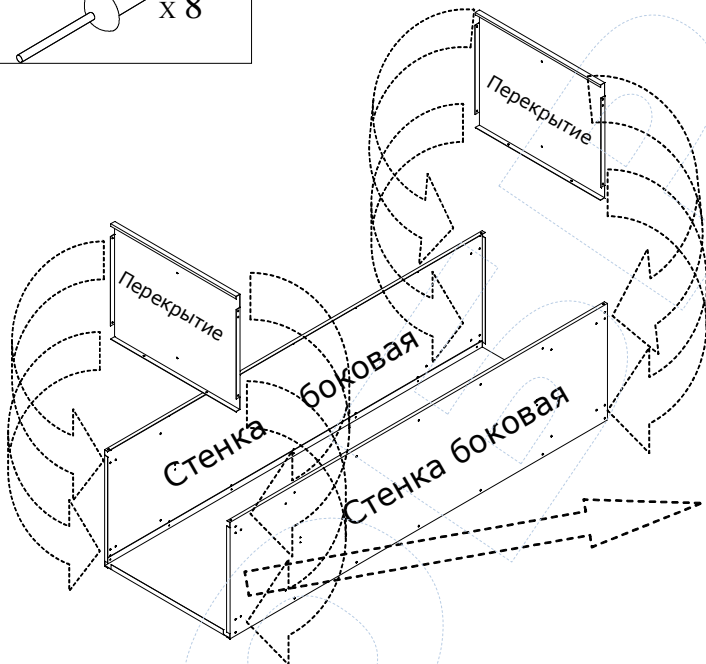
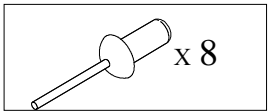


ИЛИ



2

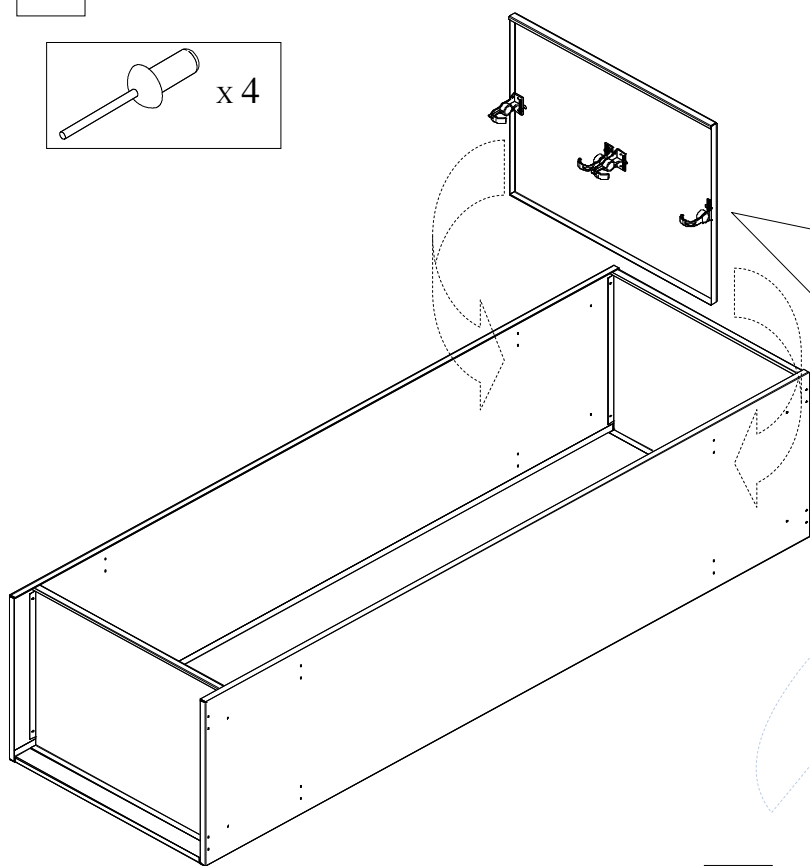
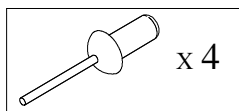
ДВОЙНОЙ ГИБ ПЕРЕКРЫТИЙ
 ПОВЕРНИТЕ В СТОРОНУ
 ЛИЦЕВОЙ ПОВЕРХНОСТИ
 ШКАФА.



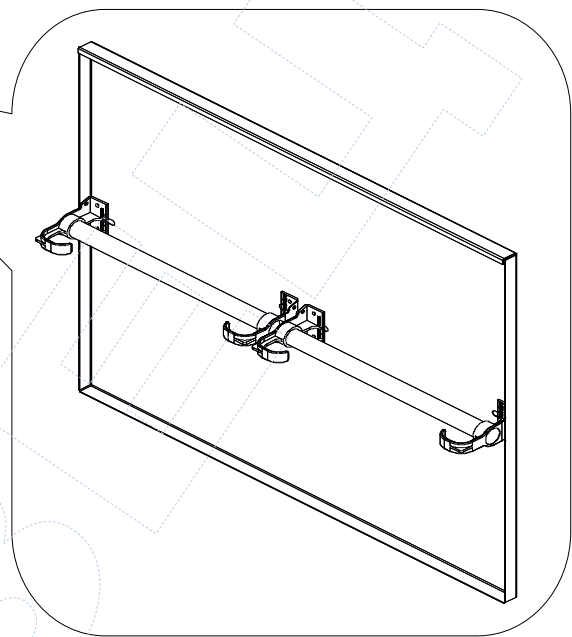
2-й ряд отв-й снизу
 Закрепить нижнее
 перекрытие

3

ТОЛЬКО ДЛЯ ШРЭК 21-530



ПЕРЕД УСТАНОВКОЙ ВТОРОГО
СВЕРХУ ПЕРЕКРЫТИЯ УСТАНОВИТЕ
НА НЕГО КРЮЧКИ И ПЕРЕКЛАДИНЫ

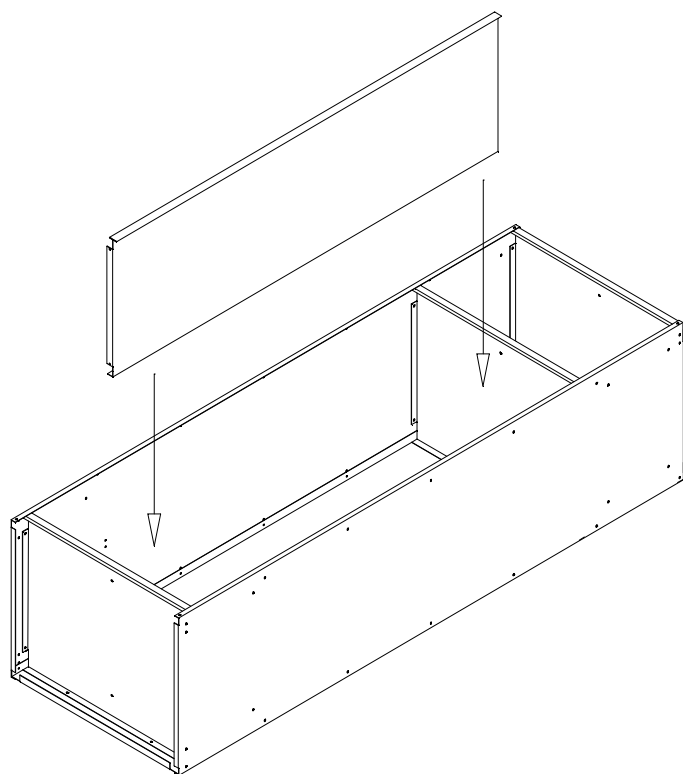
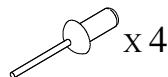


4

ШРК 22-600, ШРК 22-800,
АШРК 22-600, АШРК 22-800,
ШМУ 22-600, ШМУ 22-800,
ТМ 22-600, ТМ 22-800, ШРЭК 22-530



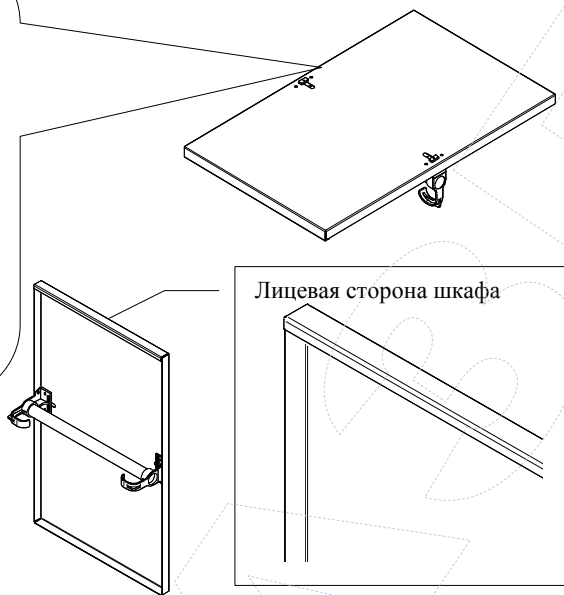
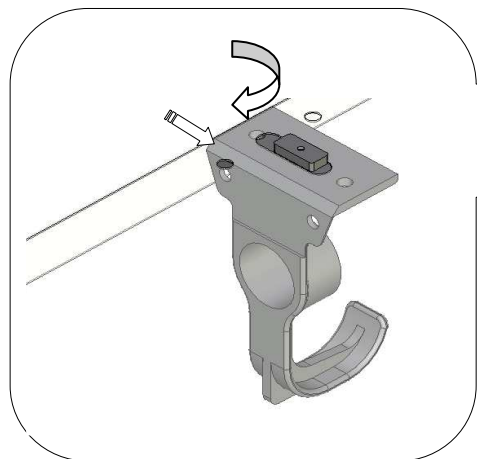
ШРЭК 21-530



5

ШРК 11-300, ШРК 11-400,
ШМУ 22-600*, ШМУ 22-800*,
ШРК 22-600, ШРК 22-800,
ШРК 12-300**, ШРК 12-400**,
ТМ 22-600, ТМ 22-800,
ШРК 24-600**, ШРК 24-800**

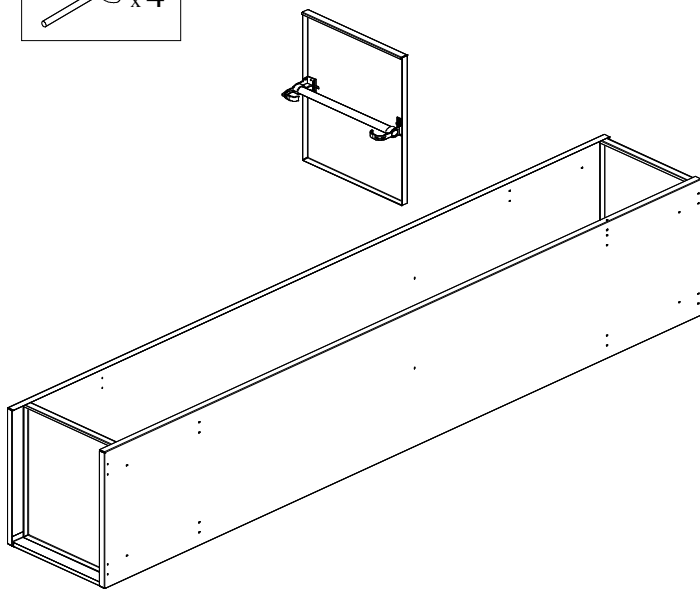
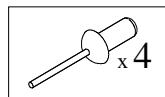
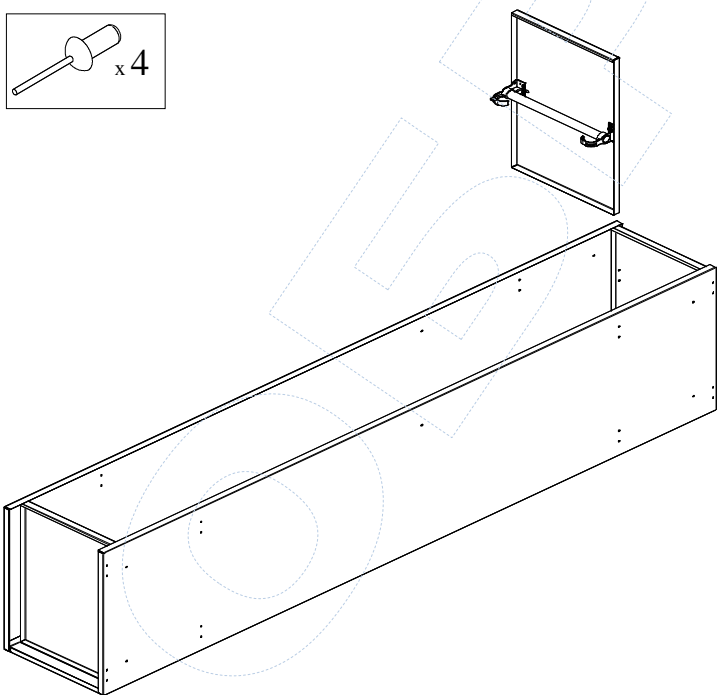
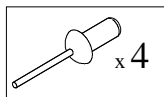
*-только для правой секции шкафа
**-только для нижних полок



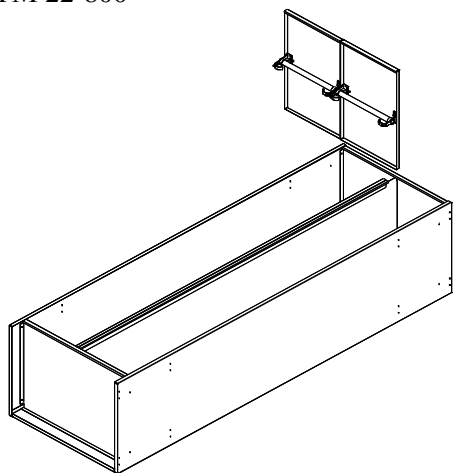
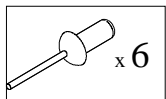
6

ШРК 11-300
ШРК 11-400

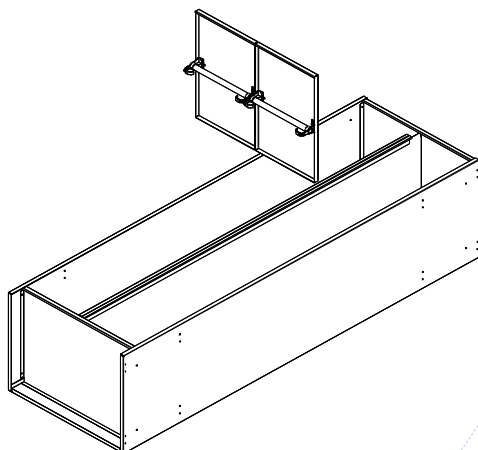
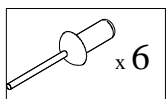
ШРК 12-300
ШРК 12-400



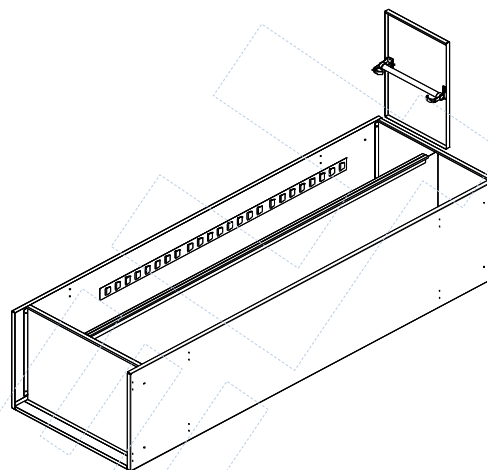
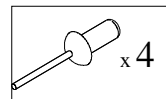
ШПК 22-600
ШПК 22-800
ТМ 22-600
ТМ 22-800



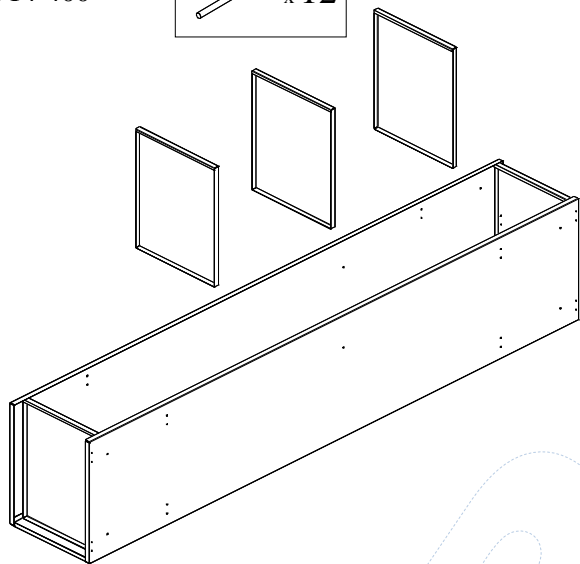
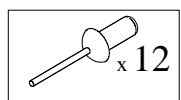
ШПК 24-600
ШПК 24-800



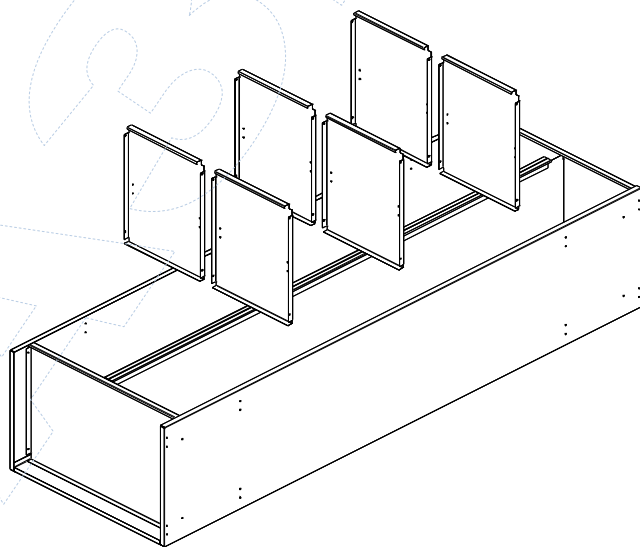
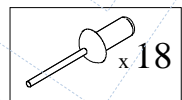
ШМУ 22-600
ШМУ 22-800



ШПК 14-300
ШПК 14-400

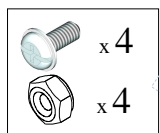


ШПК 28-600
ШПК 28-800

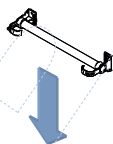


7

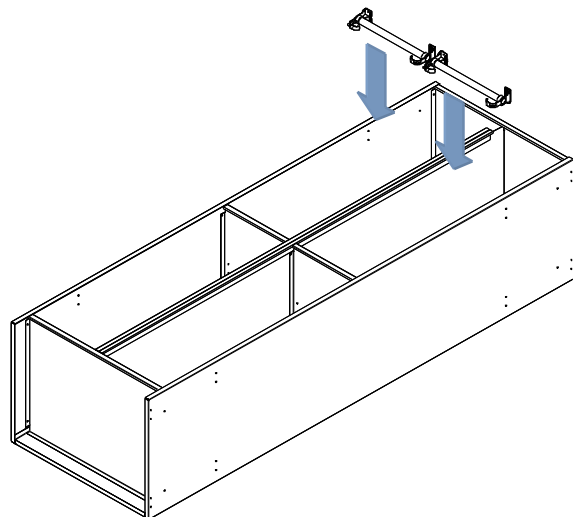
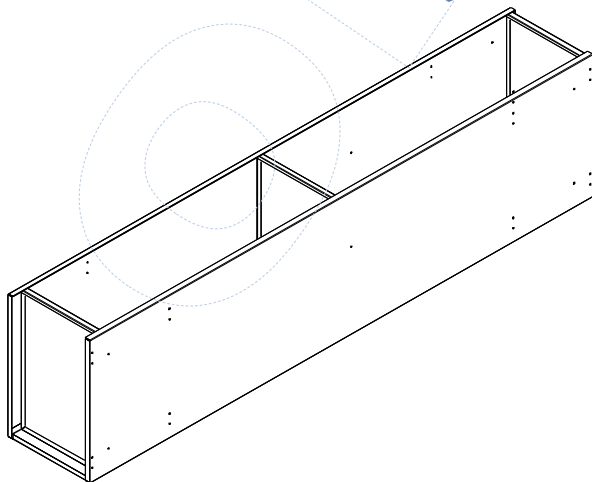
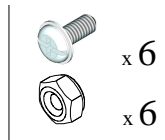
ШПК 12-300
ШПК 12-400



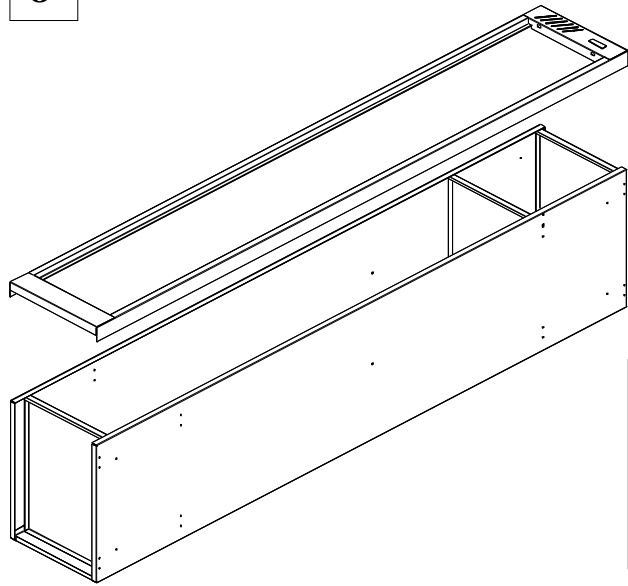
ПЕРЕД УСТАНОВКОЙ
ВСТВЬТЕ ПЕРЕКЛАДИНУ В
ОТВЕРСТИЯ КРЮЧКОВ



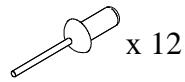
ШПК 24-600
ШПК 24-800



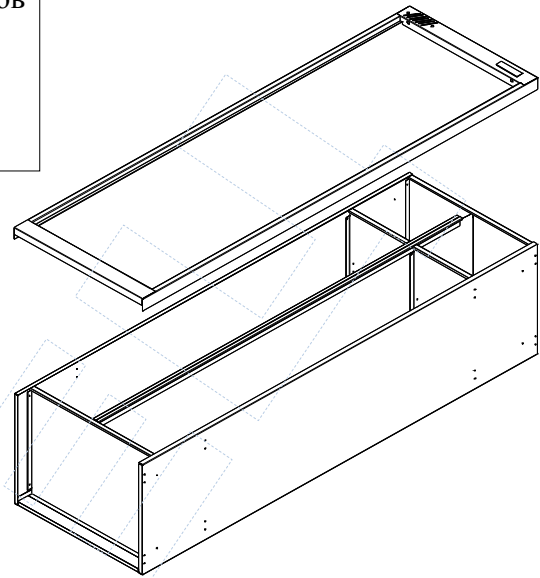
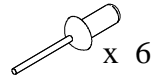
8



Для всех моделей шкафов
кроме АШРК

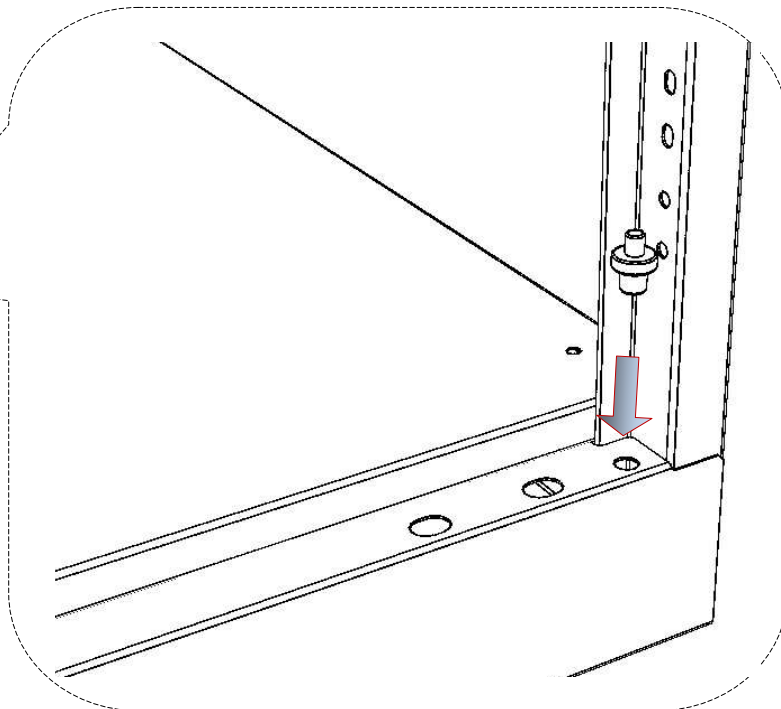
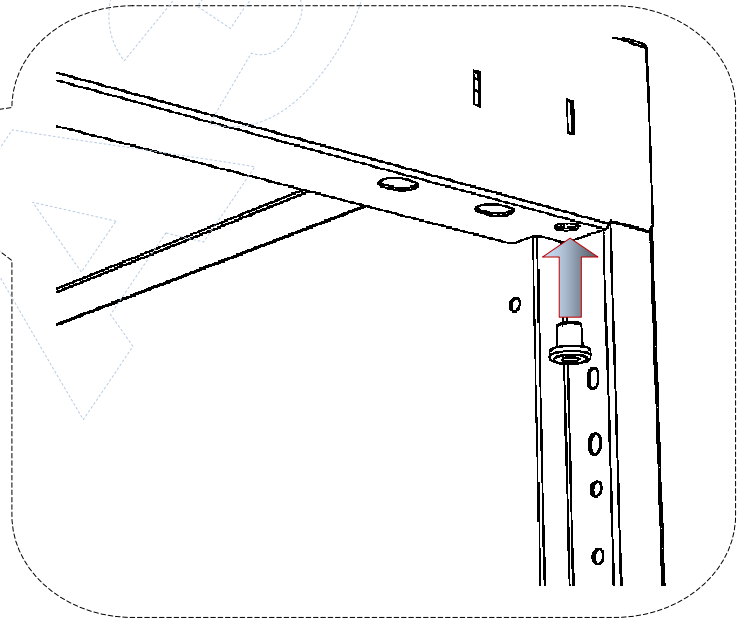
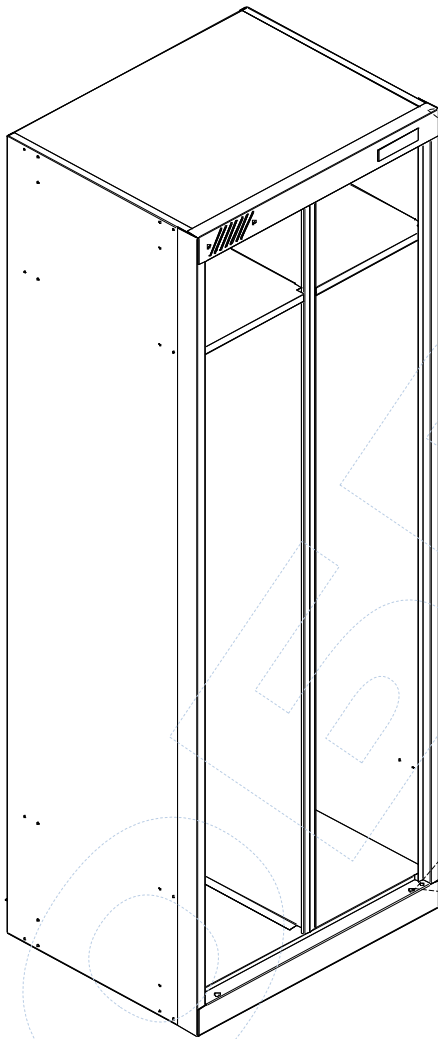


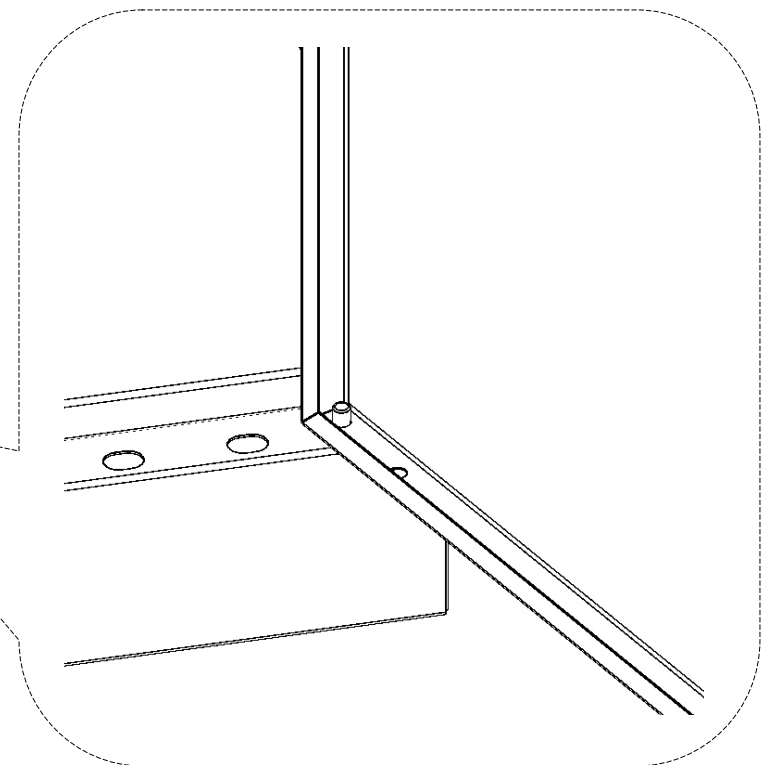
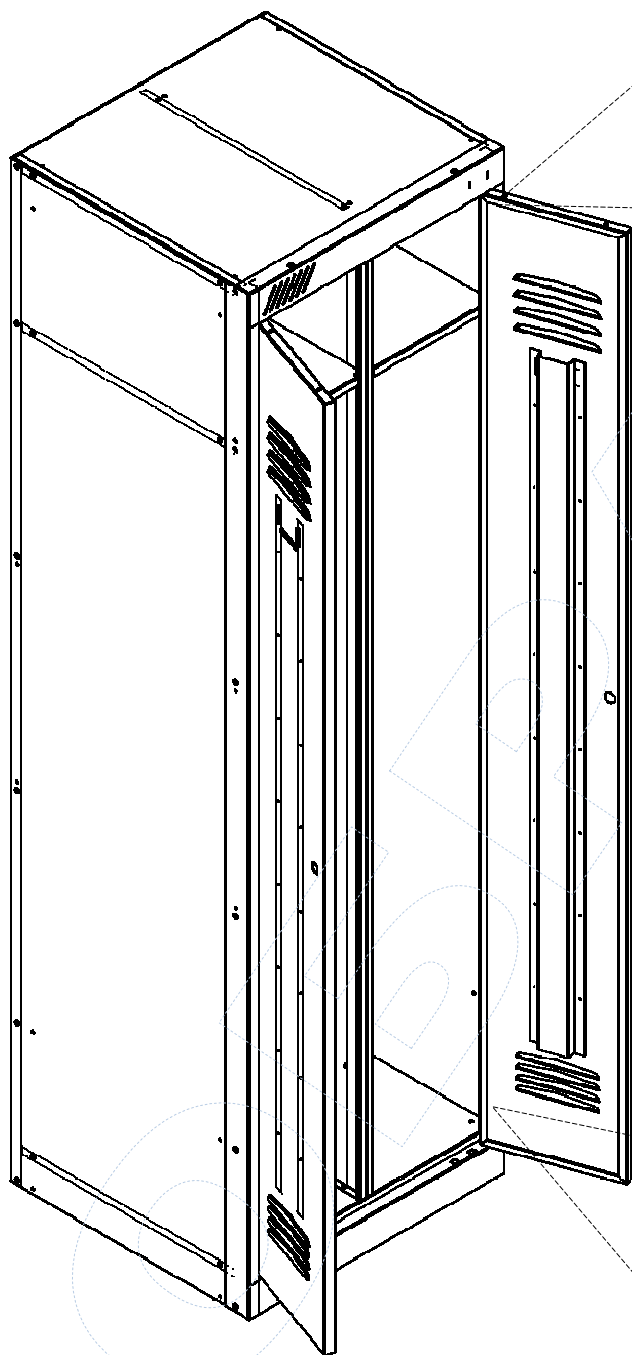
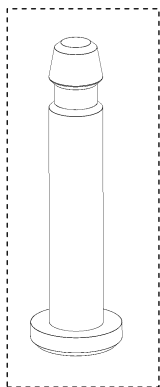
Для шкафов
АШРК 22-600 и
АШРК 22-800



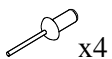
9

ШРК 11-300, ШРК 11-400, ШРК 22-600, ШРК 22-800,
АШРК 22-600, АШРК 22-800,
ШМУ 22-600, ШМУ 22-800, ШРЭК 22-530, ТМ 22-600

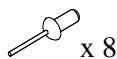




ШРЭК 21-530



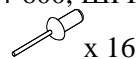
ТМ 22-800



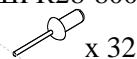
ШРК 12-300,
ШРК 12-400,



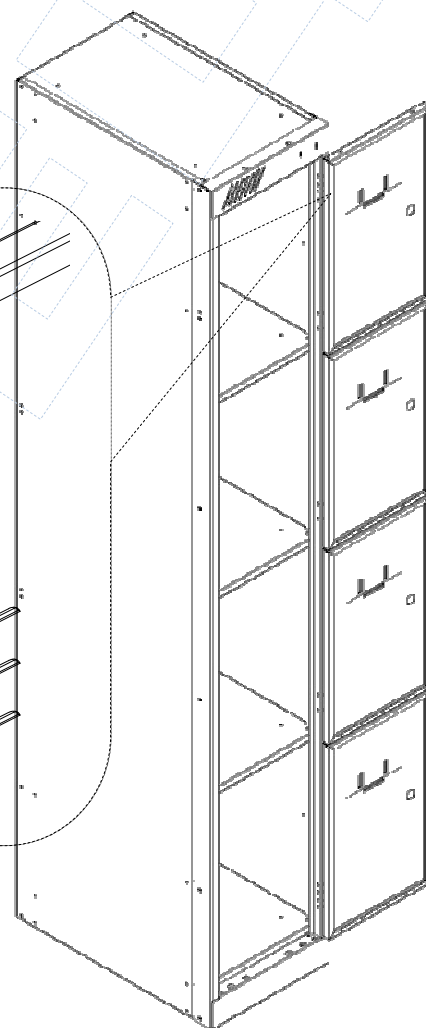
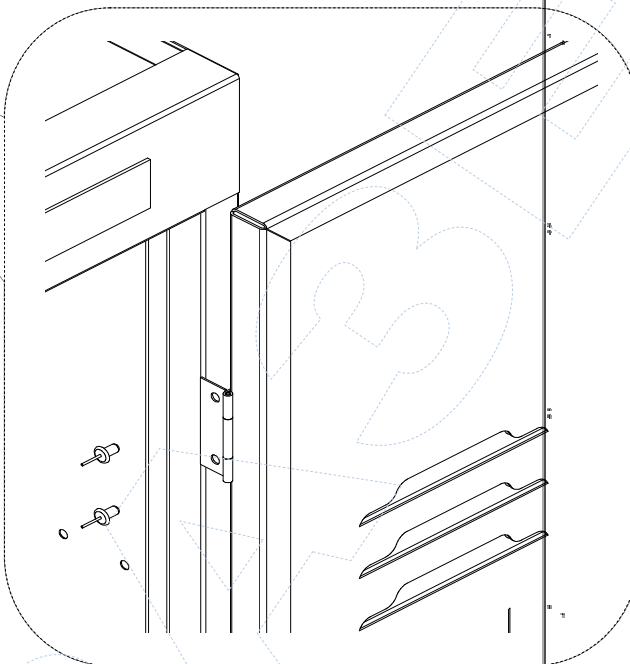
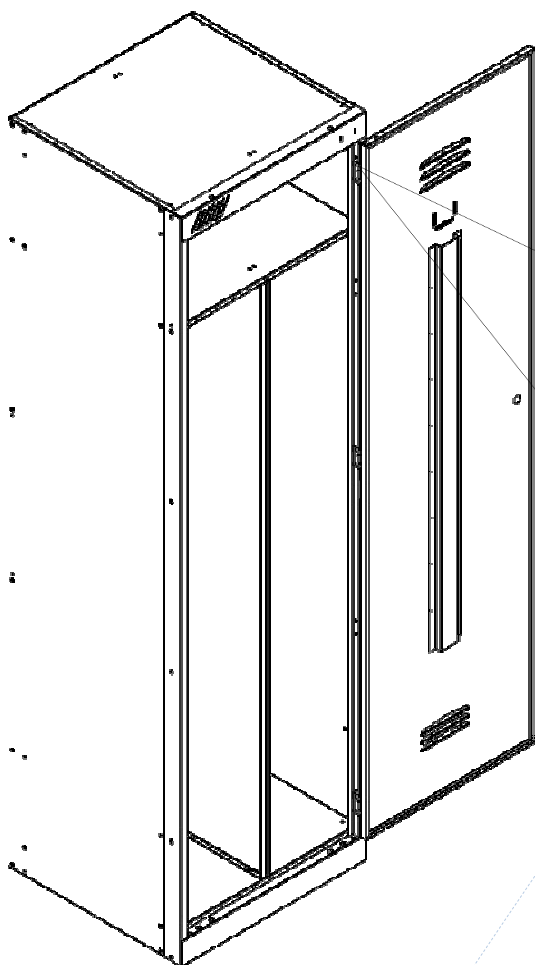
ШРК 14-300, ШРК 14-400,
ШРК 24-600, ШРК 24-800



ШРК 28-600,
ШРК 28-800

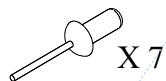


**ЗАКРЕПИТЕ ДВЕРИ СНАЧАЛА ЧЕРЕЗ КРУГЛЫЕ И ТОЛЬКО ЗАТЕМ
ЧЕРЕЗ ОВАЛЬНЫЕ ОТВЕРСТИЯ**



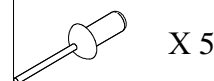
10

Все шкафы, кроме
АШРК



Крепить
перекрытие

АШРК 22-600,
АШРК 22-800

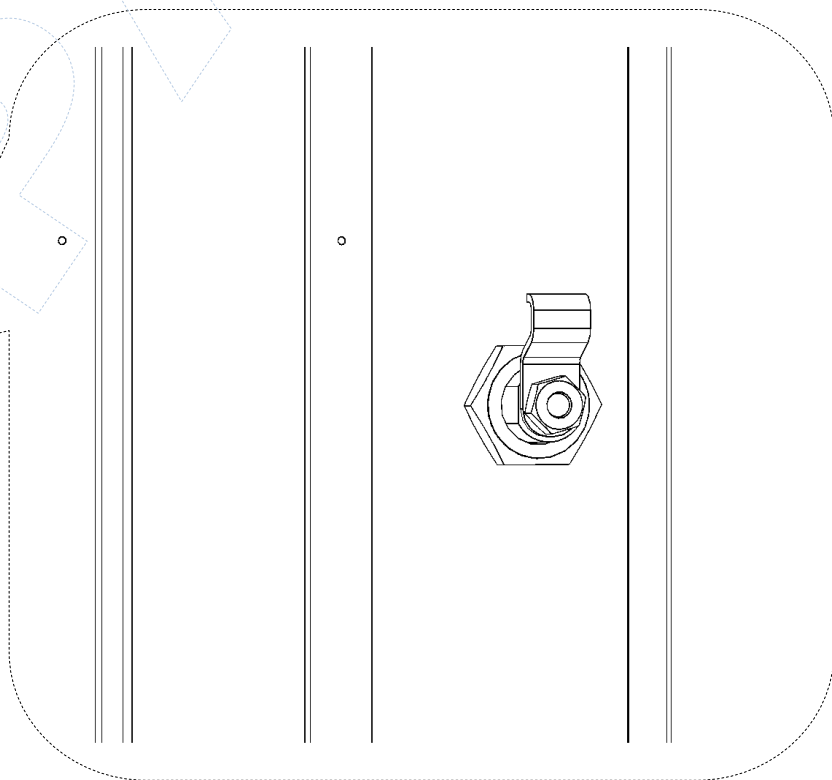
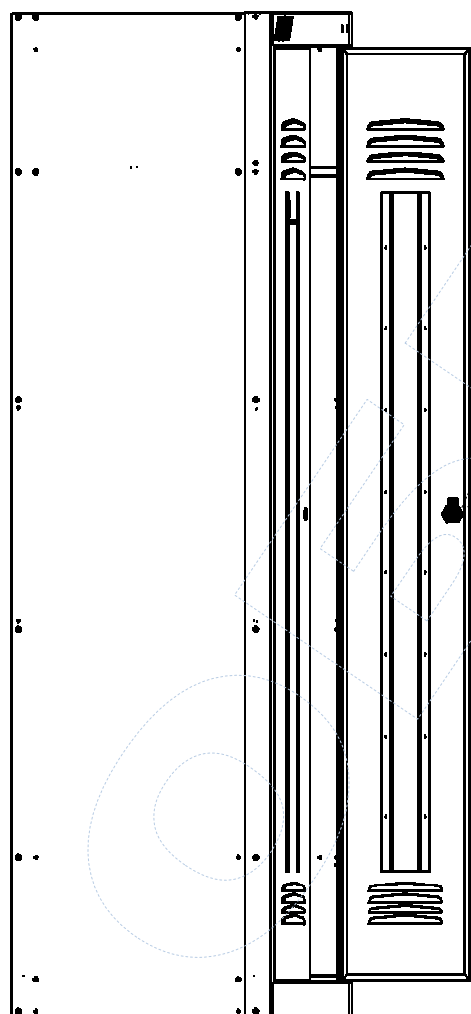
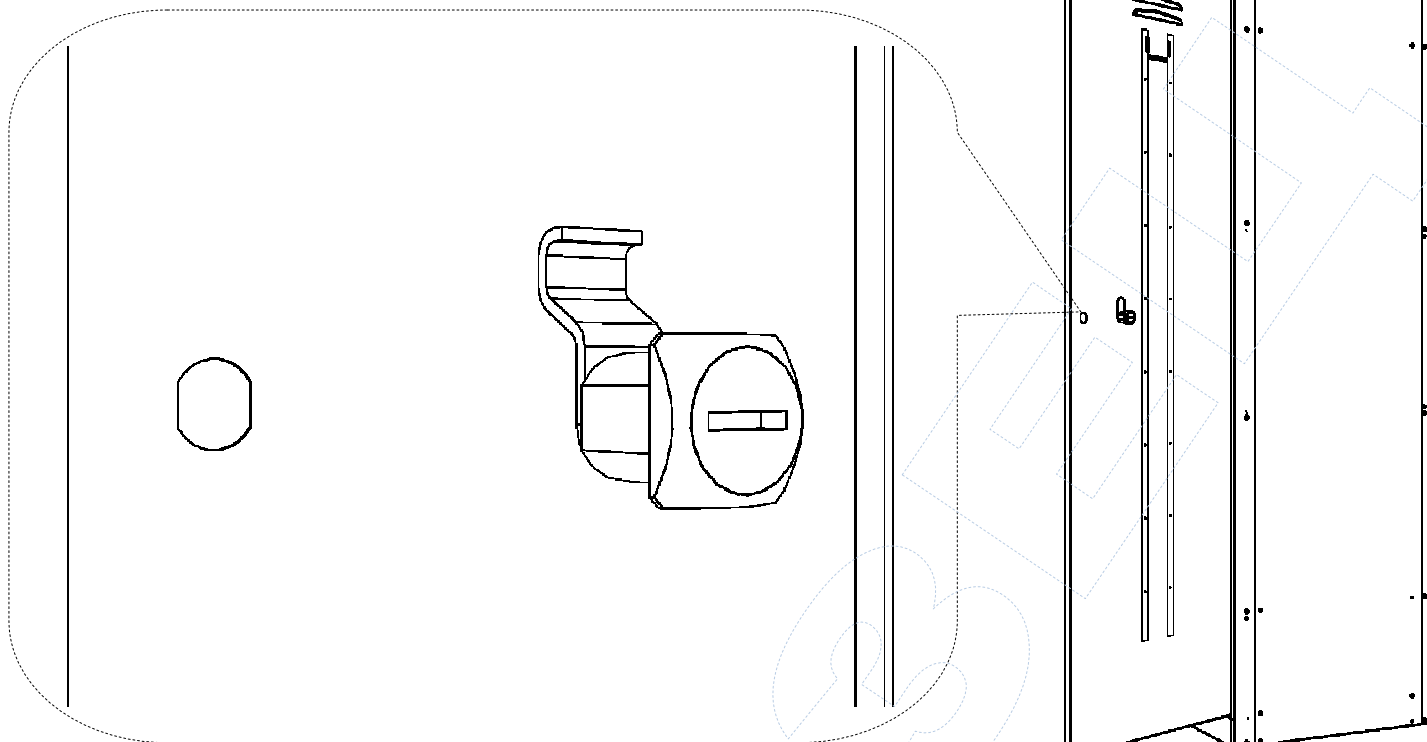


Крепить
перегородку

Стенка задняя

Крепить
перекрытие

11



4. Указание мер безопасности. Транспортирование и хранение.

- 4.1. Перед эксплуатацией шкафа необходимо внимательно ознакомиться с данным руководством
- 4.2. Запрещается использовать шкаф, собранный с отступлением от инструкции по сборке шкафов.
- 4.3. Шкаф эксплуатировать строго в вертикальном положении.
- 4.4. Хранить и транспортировать шкафы следует только в заводской упаковке.
- 4.5. Складирование шкафов в упаковке друг на друга не более 4 штук. Транспортировать шкафы только в вертикальном положении. Шкафы предназначены для эксплуатации в закрытых помещениях в интервале температуры окружающей среды от 0⁰С до 30⁰С при относительной влажности воздуха 45-80% и атмосферном давлении (630-800)мм рт. ст. (84-106,7 кПа)
- 4.8. Полы в помещениях должны соответствовать требованиям нормативных документов:
 - СНиП 2.03.13-88 «Полы»
 - РЕКОМЕНДАЦИИ по проектированию полов (СНиП 2.03.13 - 88 «Полы») МДС 31-1.98 (АО ЦНИИ пром. зданий).

5. Гарантийные обязательства. Свидетельство о приёме

- 5.1. Предприятие-изготовитель гарантирует нормальную работу шкафа при соблюдении потребителем условий эксплуатации, правил хранения и транспортировки, указанные в данном руководстве.
- 5.2. Завод принимает претензии по качеству продукции в течении одного года после продажи. Предприятие оставляет за собой право изменения конструкции с целью улучшения потребительских качеств изделия. Вследствие постоянного усовершенствования конструкции изделий и улучшения технологического процесса между паспортом и изделием могут наблюдаться некоторые различия, не снижающие потребительские качества продукции
- 5.4. При предъявлении рекламаций необходимо приложить «Свидетельство о приёме».
- 5.5. Предприятие-изготовитель не несёт ответственности за несоблюдение условий эксплуатации, правил хранения и транспортировки.
- 5.6. Шкаф соответствует требованиям нормативных документов
ТУ 9693-003-45015418-2005, п.1.2, 1.3, 16371-2014, п. 5.2.30 и п.5.2.31

СВИДЕТЕЛЬСТВО О ПРИЁМКЕ

Штамп ОТК	Мастер участка упаковки _____ / _____ /
Дата продажи: <<_____>> _____ 20__ г.	Дата упаковки <<_____>> _____ 20__ г.
Подпись продавца _____ / _____ /	Ваш региональный дилер _____ / _____ /